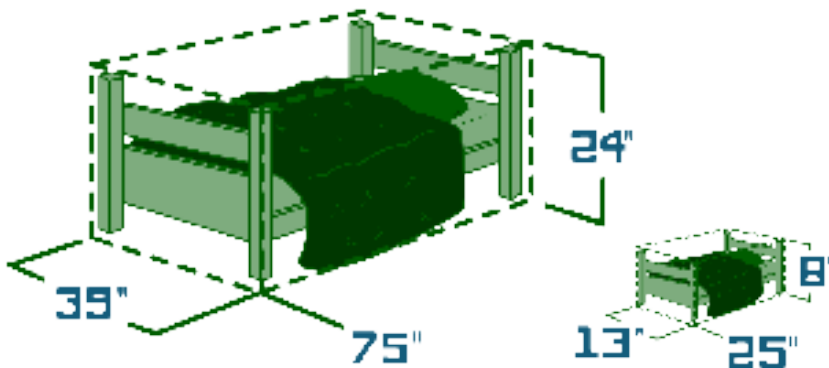


Mira el video *Lola Escala* y completa estas actividades. El video y la guía para el instructor están disponibles en iTunes U (haz una búsqueda usando "Math Snacks") y en mathsnacks.org

El tamaño regular de una cama sencilla es de 39" de ancho, 75" de largo y 24" de alto. Escaleo redujo a escala el tamaño de tu cama a: 13" de ancho, 25" de largo y 8" de alto.



1. ¿Qué puede hacer Lola Escala para que puedas dormir cómodamente esta noche?

2. Escaleo ha incrementado tu estatura con un factor de escala de 7. ¿Cuál es tu nueva estatura?

$$\square \times 7 = \square$$

Tu estatura x Factor de escala = Tu nueva estatura

A. ¿Será que cabes en una cama de tamaño regular?

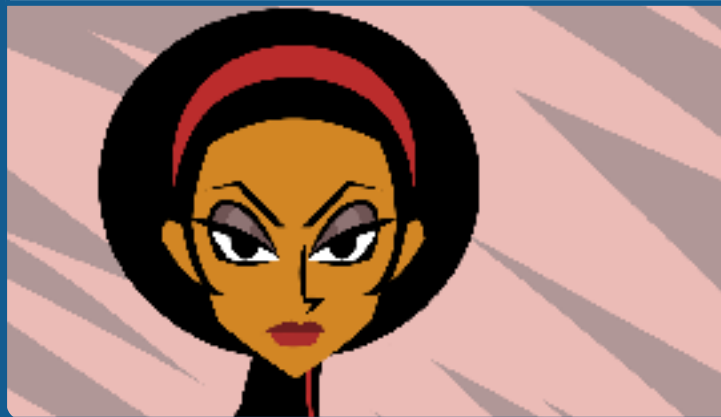


B. Si no cabes en la cama, ¿qué puede hacer Lola Escala para ayudarte?

3. Has recibido poderes similares a los de Lola Escala, pero antes de que puedas aumentar o reducir objetos a escala, tienes que practicar con números. Escoge un factor de escala que aumente los números y colócalo en la casilla.

1. Escoge un factor de escala que reduzca los números y colócalo en la casilla.

2. Una vez que hayas escogido los factores de escala, completa esta tabla usando los factores de escala para aumentar y reducir los números.



Números	Aumentar por	Reducir por
	1 <input type="text"/>	2 <input type="text"/>
.05	<input type="text"/>	<input type="text"/>
1/2	<input type="text"/>	<input type="text"/>
7	<input type="text"/>	<input type="text"/>
13	<input type="text"/>	<input type="text"/>
25	<input type="text"/>	<input type="text"/>
102	<input type="text"/>	<input type="text"/>

4. Si pudieras **aumentar** tres cosas en tu vida por un factor de 5,

A. ¿Qué aumentarías?

¿Por qué?

<input type="text"/>	<input type="text"/> <input type="text"/>
<input type="text"/>	<input type="text"/> <input type="text"/>
<input type="text"/>	<input type="text"/> <input type="text"/>

5. ¿Si pudieras **reducir** tres cosas en tu vida por un factor de $\frac{1}{5}$,

B. ¿Qué reducirías?

¿Por que?

<input type="text"/>	<input type="text"/> <input type="text"/>
<input type="text"/>	<input type="text"/> <input type="text"/>
<input type="text"/>	<input type="text"/> <input type="text"/>